

PALETE EPAL CP9

1,140 x 1,140 mm



A segurança e a qualidade são de grande importância na indústria química. A proteção dos colaboradores, do meio ambiente e da própria carga é uma prioridade. Com as novas paletes EPAL CP de qualidade garantida, a EPAL preenche uma grande lacuna na cadeia logística da indústria química. Se pretender obter paletes EPAL CP 1 - 9 de qualquer um dos mais de 1.600 fabricantes e reparadores licenciados pesquise em www.epal.eu

DADOS E FACTOS

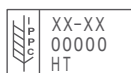
Materiais: 24 tábuas de madeira de qualidade, 9 blocos em madeira aglomerada ou maciça, 102 pregos. Fabricada conforme Regulamento Técnico EPAL.

Comprimento	1,140 mm
Largura	1,140 mm
Altura	156 mm

MARCAÇÕES



"EPAL em oval" no bloco direito



Marcação IPPC, código do país e nº de registo fitossanitário do tratamento térmico no bloco esquerdo.

CP9
095-8-01

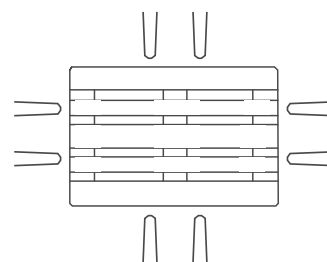
Marcação do tipo CP e número de identificação EPAL (número da licença-ano-mês) no bloco central.



Agrafos de controlo EPAL

MANUTENÇÃO

4-sided accessibility and high quality enable efficient handling during production, storage and transportation all the way along the supply chain. Compatible with all (conventional) standard load carriers, industrial trucks and warehouse systems. Use: As container pallet for casks and flexible intermediate bulk containers.



CONTROLO DE QUALIDADE

A pool aberta de paletes EPAL é a única no mundo a ser sujeita a uma garantia de qualidade independente realizada por empresas de inspeção externas. A qualidade é considerada pelos diversos utilizadores internacionais da cadeia de abastecimento, o critério decisivo para a confiança e segurança na utilização da paleta EPAL.



ISPM 15



O cumprimento da ISPM 15 é condição essencial para a utilização sem restrições das paletes pelos transportadores de carga no movimento internacional de mercadorias. As paletes EPAL são fabricadas segundo os padrões rigorosos do IPPC e por isso são passíveis sem exceção de uso internacional. As autoridades fitossanitárias locais indicam em que países a norma IPPC é reconhecida.

REPARAÇÃO



As paletes EPAL danificadas podem ser reparadas por qualquer empresa de reparação detentora de uma licença EPAL, a um custo mais baixo e respeitando o meio ambiente. Após reparação certificada segundo a norma de qualidade, as paletes EPAL possuem um prego de controlo com o nome EPAL e o número de licença da empresa de reparação.

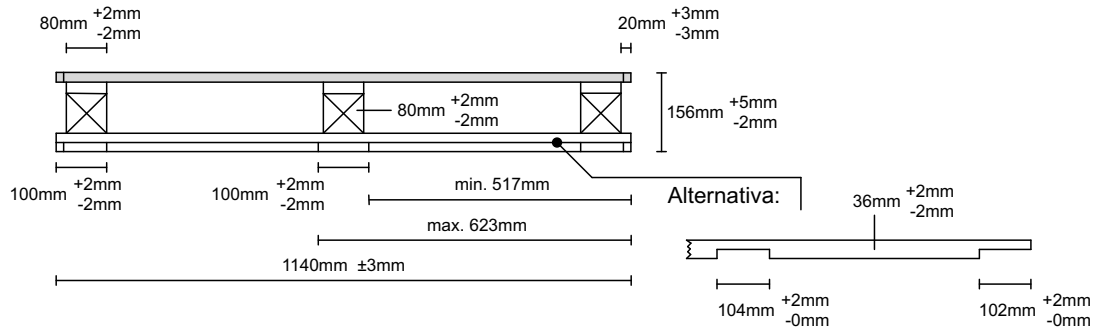


PALETE EPAL CP9

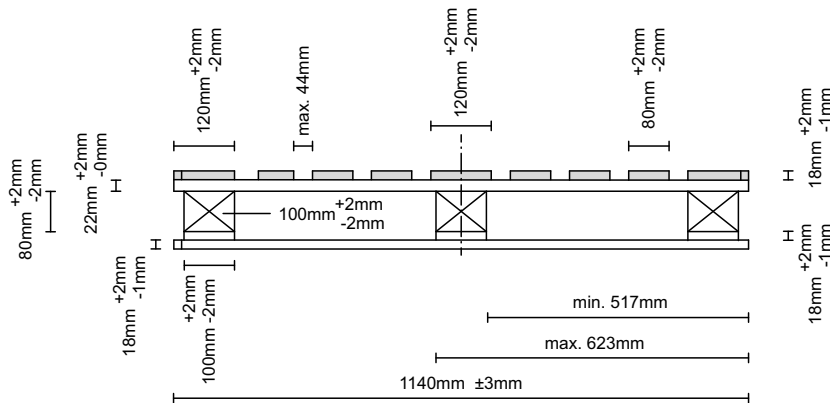
1,140 x 1,140 mm



1,140 mm lado



1,140 mm lado



Vista de cima

